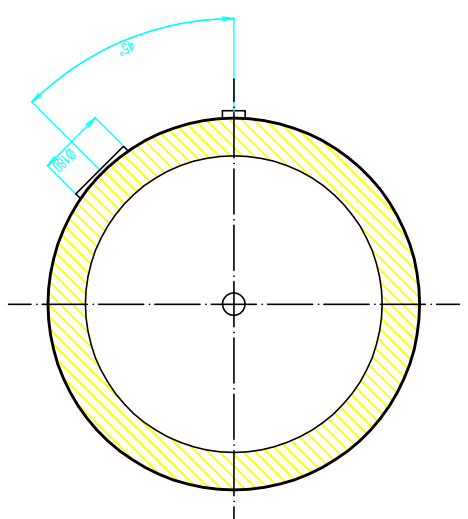
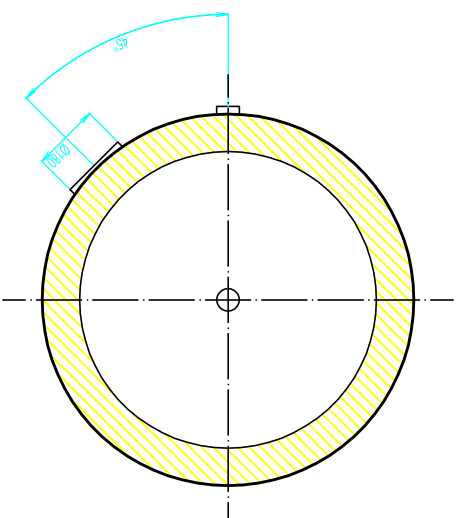


LEGENDA:



VYPRACOVAL	
TELEFON	226 21 21 29
E-MAIL	info@brilon.cz
DATUM	
MÉRITKO	1:1
TYP ZAŘÍZENÍ	Ohříváče vody

NÁZEV:

AUSTRIA EMAIL
LDS 800 1000

Brilon a.s.
Sezemická 6/A3
193 00 Praha 9
www.brilon.cz

brilon

Č. VÝKRESU:

AE-1

LIST Č. 1

ZMĚNA:

A

POČET LISTŮ: 1