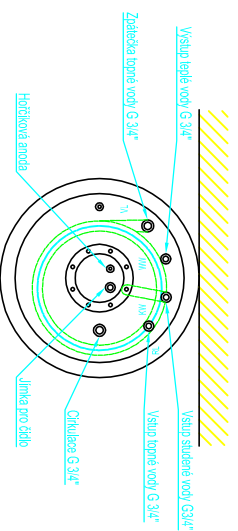
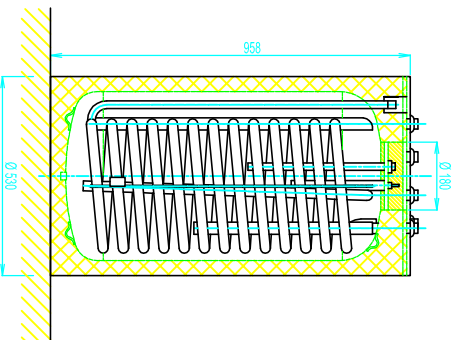
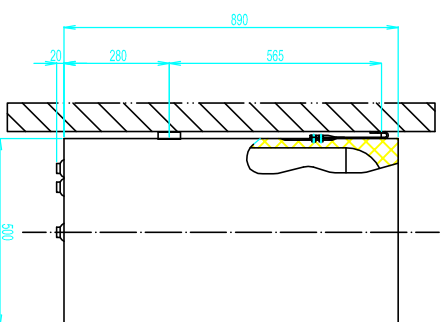
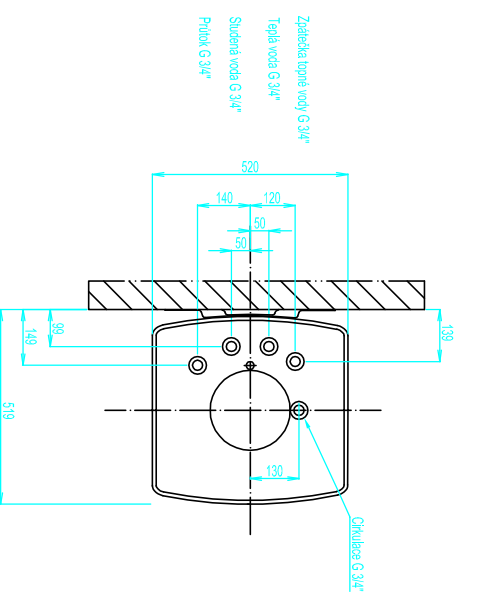




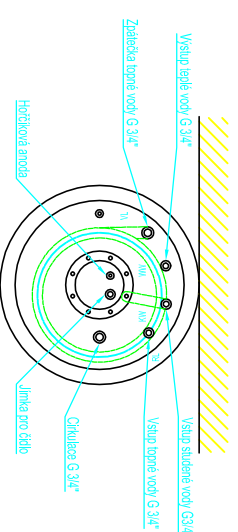
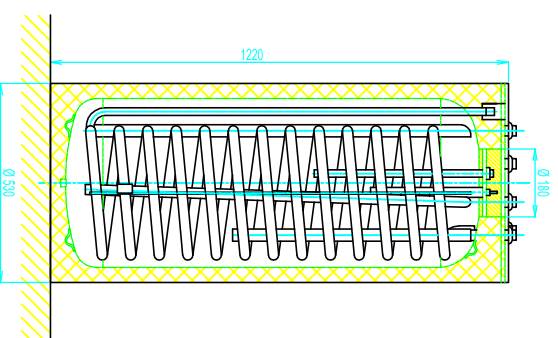
Stacionární instalace



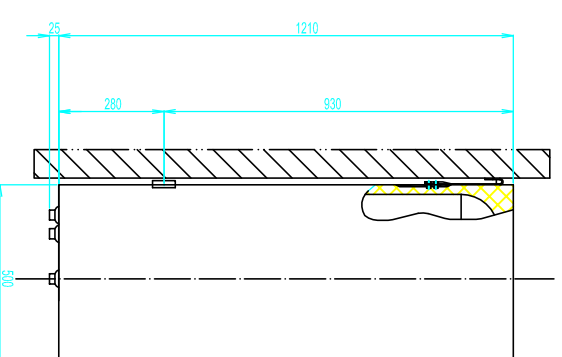
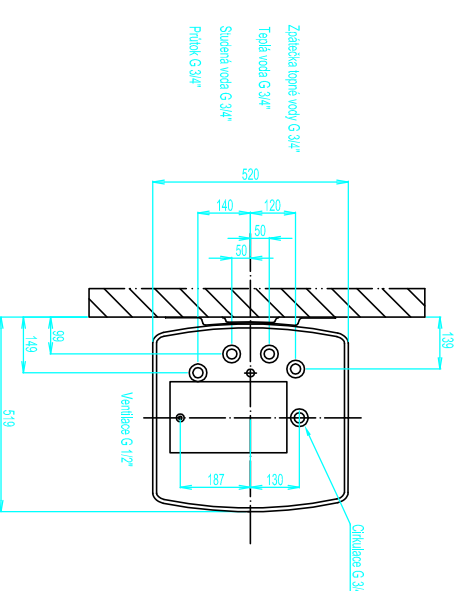
Závěsná instalace



Stacionární instalace



Závěsná instalace



LEGENDA:

VYPRACOVAL	
TELEFON	226 21 21 29
E-MAIL	info@brilon.cz
DATUM	
MÉRITKO	1:1
TYP ZAŘÍZENÍ	Ohřívače vody

Brilon a.s.
Sezemická 6/A3
193 00 Praha 9
www.brilon.cz

NÁZEV:

AUSTRIA EMAIL
OHŘÍVAČE VODY GBS 111 151 (115 150)

Č. VYKRESU:

AE-1

LIST Č. 1

ZMĚNA:

A

POČET LISTŮ: 1

