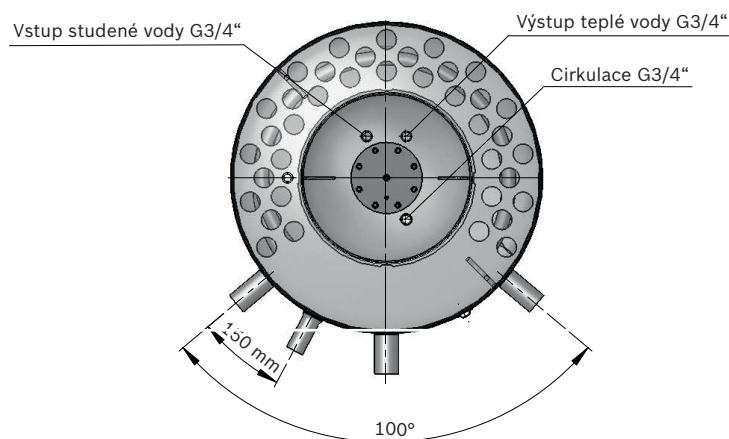
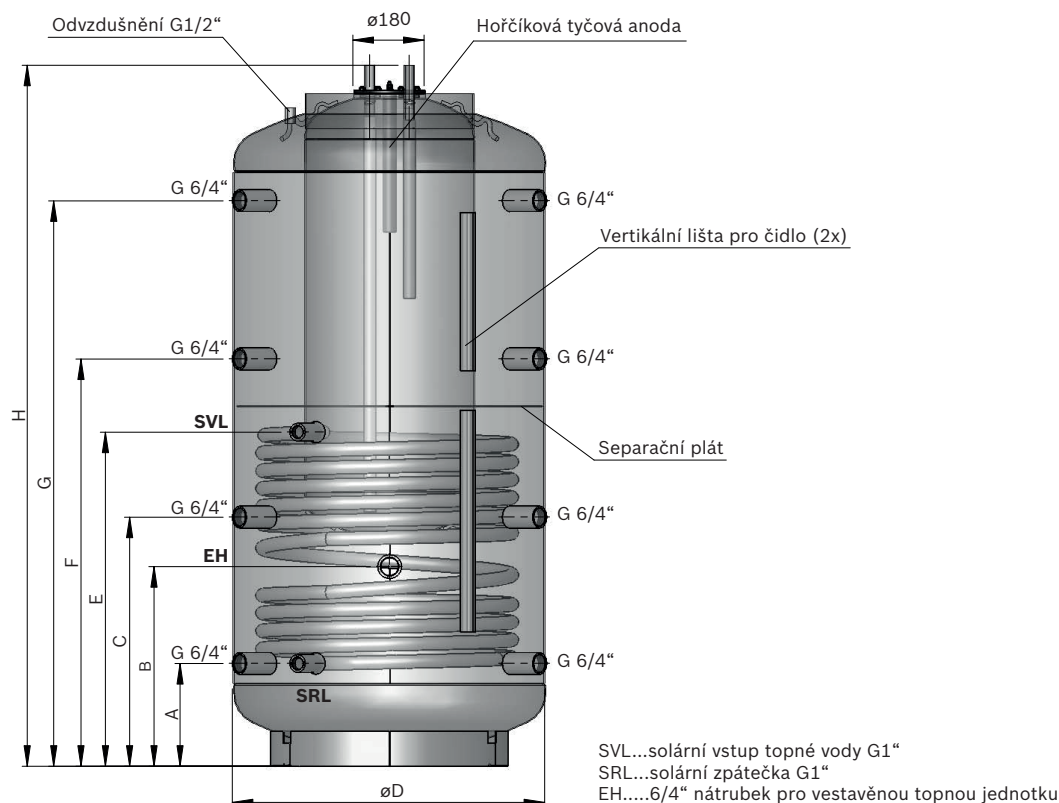


Technická data

Kombinované akumulční zásobníky - tank v tanku
(s izolací ECO SKIN 2.0)



SISS 350, 500, 750, 900, 1500



Typ	øD	øD s izolací	H	H s izolací	A	B	C	E	F	G	Klopná výška (mm)	Přístupní plocha výměníku (m ²)	Objem výměníku (l)	Instalační hloubka pro topnou jednotku	Maximální výkon topné jednotky SH (kW)
SISS 350/100	650	850	1378	1405	220	420	-	715	760	1090	1430	1,55	10,4	650	6,0
SISS 500/150	650	850	1708	1735	220	420	620	805	1010	1390	1770	1,90	12,3	650	6,0
SISS 750/150	790	990	1769	1800	260	505	630	845	1030	1430	1840	2,40	15,6	780	9,0
SISS 900/200	790	990	2119	2150	310	555	745	1030	1250	1710	2180	3,00	19,3	780	9,0
SISS 1500/250	1000	1200	2223	2255	380	-	825	1180	1350	1760	2290	3,6	23,5	990	-

Tiskové a technické chyby vyhrazeny.

