

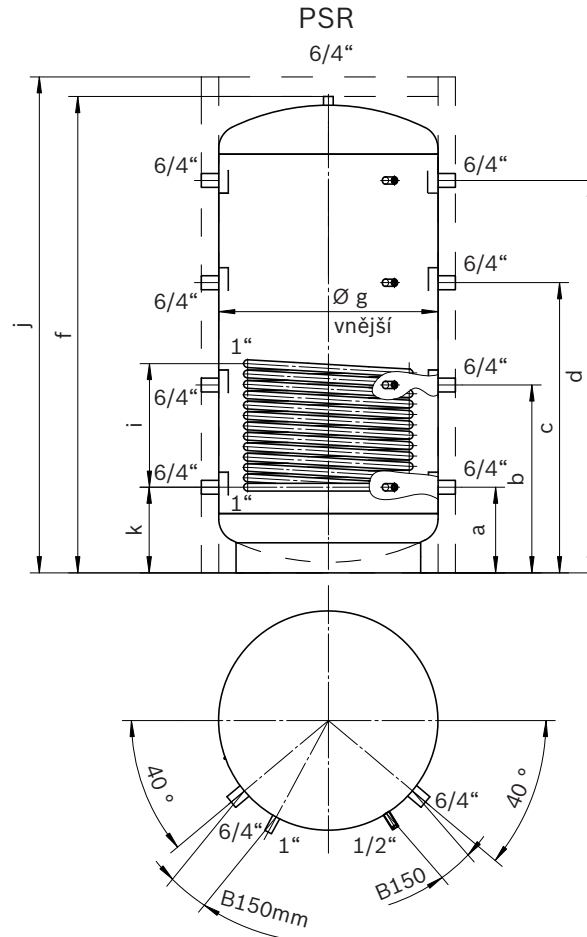
# Technická data

Akumulační zásobníky

(s izolací ECO SKIN 2.0)



## PSR



Pro instalaci závitové topné jednotky do libovolného 6/4" nátrubku je nutné pomocí vhodného nářadí odehnout protizkratový plátek.

Celkový objem	Rozměry v mm										Klopná výška mm	Přestupní plocha m <sup>2</sup>	Objem výměníku tepla l
	l	a	b	c	d	f	$\varnothing g$	h	i	j			
500	220	620	1010	1390	1640	650	340	495	1725	220	1670	1,8	11
800	260	630	1030	1430	1700	790	390	585	1785	260	1750	2,4	15
1000	310	745	1250	1710	2050	790	390	720	2135	310	2090	3,0	19
1500	380	825	1350	1760	2150	1000	415	800	2235	375	2270	3,6	22
2000	320	900	1490	2020	2380	1100	423	800	2465	320	2460	4,2	26
3000	375	985	1600	2205	2596	1250	460	720	2681	375	2650	4,5	29
4000	405	1022	1639	2255	2669	1400	490	720	2754	405	2740	5,0	32
5000	455	1065	1680	2285	2770	1600	540	720	2855	455	2893	6,0	39

Tiskové a technické chyby vyhrazeny.