

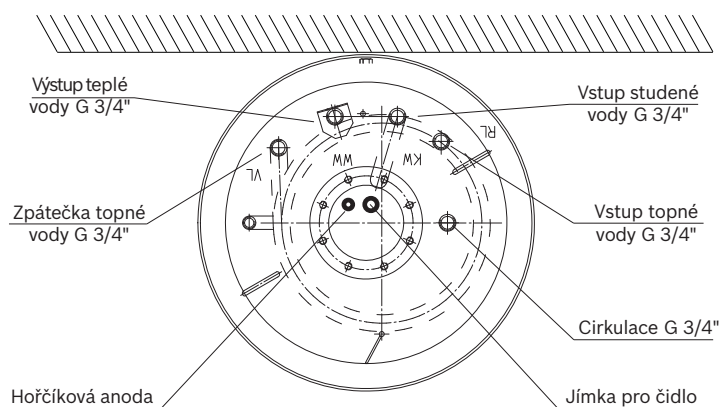
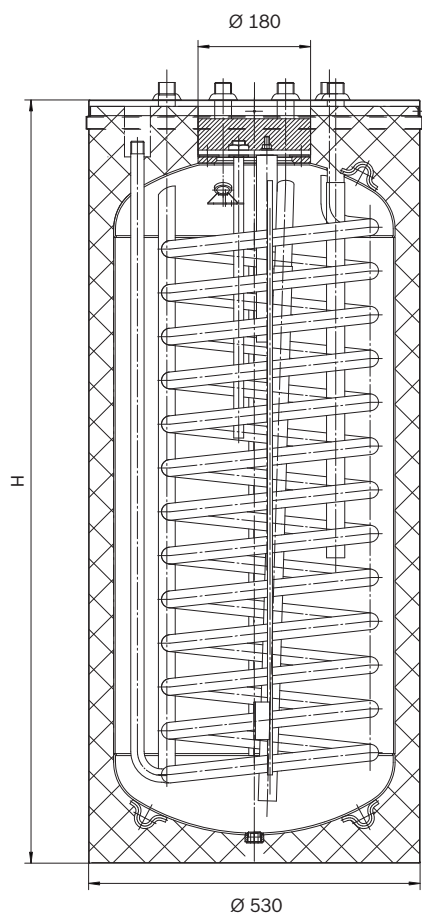
Technická data

Nepřímotopné ohřivače vody

(s horními vývody)

GBS 111, 151

AE
Austria Email



Typ	H mm	Přestupní plocha m ²	Jmenovitý objem l	Hmotnost kg
GBS 111	958	1,2	115	86
GBS 151	1220	1,2	150	96

Tiskové a technické chyby vyhrazeny.

brilon