

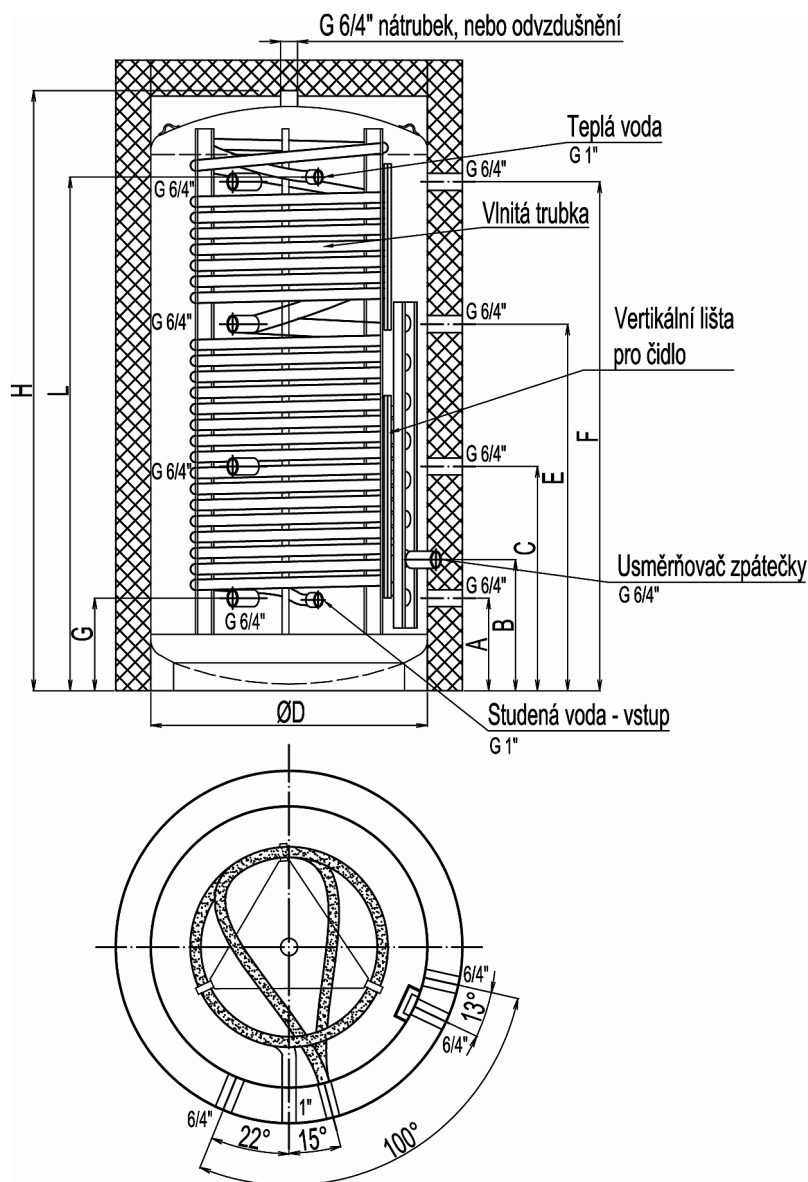
Technická data

Kombinované akumulční zásobníky s průtokovým ohřevem vody
(s izolací ECO SKIN 2.0)



Austria Email

KWS 500 W, 800 W, 1000 W, 1500 W



Typ	Objem I	Rozměry (mm)									Klopná výška mm	Vlnitá trubka m ²	Vlnitá trubka l	Instalační hloubka pro topnou jednotku SH mm
		H	øD	A	B	C	E	F	G	L				
KWS 500 W	500	1640	650	220	335	620	1010	1390	220	1425	1750	5,0	25	700
KWS 800 W	800	1700	790	260	368	630	1030	1430	255	1443	1750	6,5	33	840
KWS 1000 W	1000	2050	790	310	418	745	1250	1710	255	1793	2070	7,5	39	840
KWS 1500 W	1500	2150	1000	380	470	825	1350	1760	306	1826	2270	7,5	39	1050

Tiskové a technické chyby vyhrazeny.