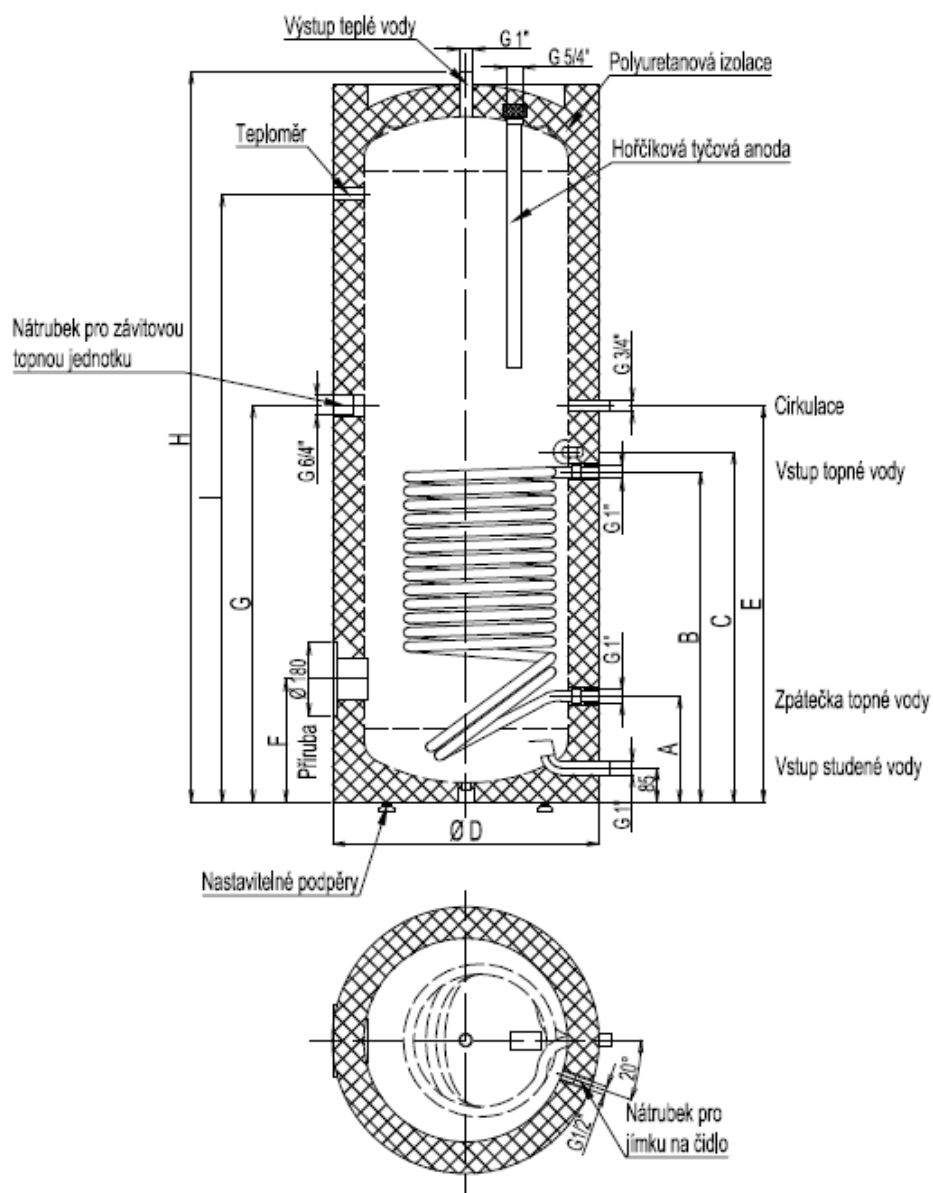


# Technická data

Nepřímotopné ohřivače vody s jedním  
výměníkem se zesílenou izolací

**AE**  
Austria Email

## HTP 160, 200, 300, 400, 500 ERM



Typ	Rozměry v mm										Klopná výška	Anoda	Plocha výměníku	Hmotnost	Instalační hloubka závit. top. jednotky
	A	B	C	ØD	E	F	G	H	I	J					
HTP 160 ERM	263	503	583	660	668	305	668	1131	828	1507	1290	Ø 33 x 300	0,6	81	520
HTP 200 ERM	263	638	688	660	870	305	695	1353	1050	1050	1485	Ø 33 x 430	1,0	93	520
HRS 300 ERM	263	818	868	660	983	305	983	1810	1507	1507	1905	Ø 33 x 600	1,4	122	520
HRS 400 ERM	320	925	975	730	1045	345	1000	1847	1521	1521	1965	Ø 33 x 700	1,8	154	590
HRS 500 ERM	370	930	980	800	1050	370	1095	1838	1498	1498	1982	Ø 33 x 700	2,0	171	670

Tiskové a technické chyby vyhrazeny.

**brilon**