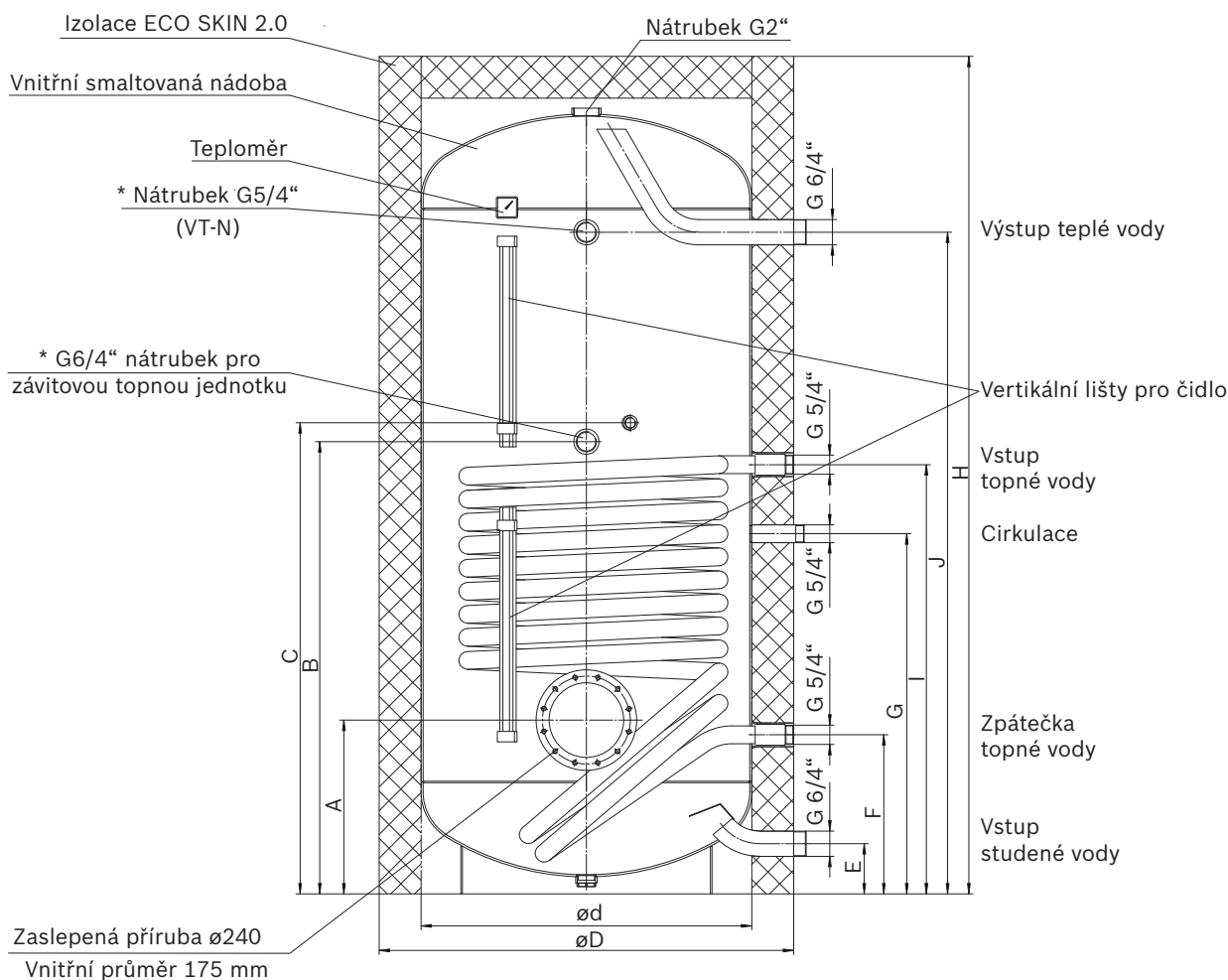


Technická data

Velkoobjemové víceúčelové ohřivače vody VACUTHERM
(s izolací ECO SKIN 2.0)



VT-N/VT-S 800, 1000 FRM



* VT-N jsou vybaveny bezúdržbovou anodou

Typ	Objem	Rozměry v mm											Výměník tepla			Výkonový index dle DIN 4708	Klopná výška mm	Hmotnost kg
		H	ØD	Ød	A	B	C	E	F	G	I	J	Přístupní plocha m ²	Objem l	Průměr trubky mm			
VT-N 800 FRM	800	2000	1000	790	415	1080	1125	120	380	860	1025	1580	2,00	13,1	ø 33,7	21,0	1960	268
VT-S 800 FRM	800	2000	1000	790	415	1080	1125	120	380	860	1025	1580	2,76	22,5	ø 42,4	24,0	1960	287
VT-N 1000 FRM	990	2350	1000	790	415	1255	1300	120	380	1025	1190	1920	2,40	15,7	ø 33,7	26,0	2300	284
VT-S 1000 FRM	975	2350	1000	790	415	1255	1300	120	380	1025	1190	1920	3,51	28,6	ø 42,4	33,0	2300	349

Tiskové a technické chyby vyhrazeny.

